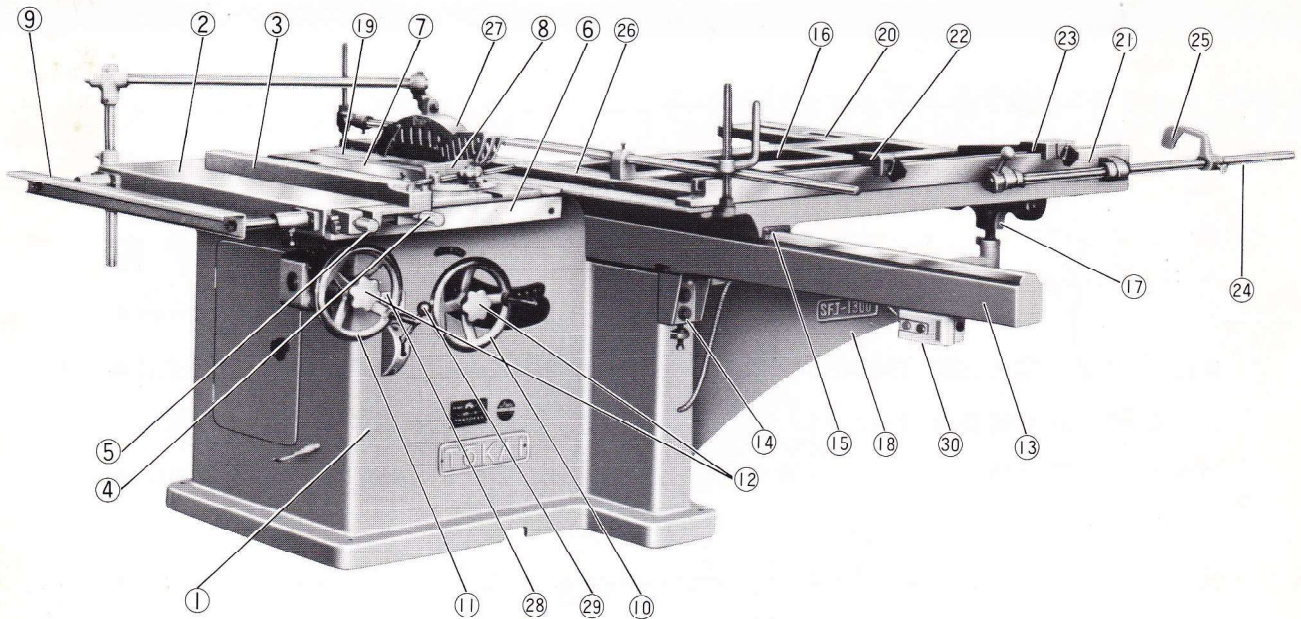
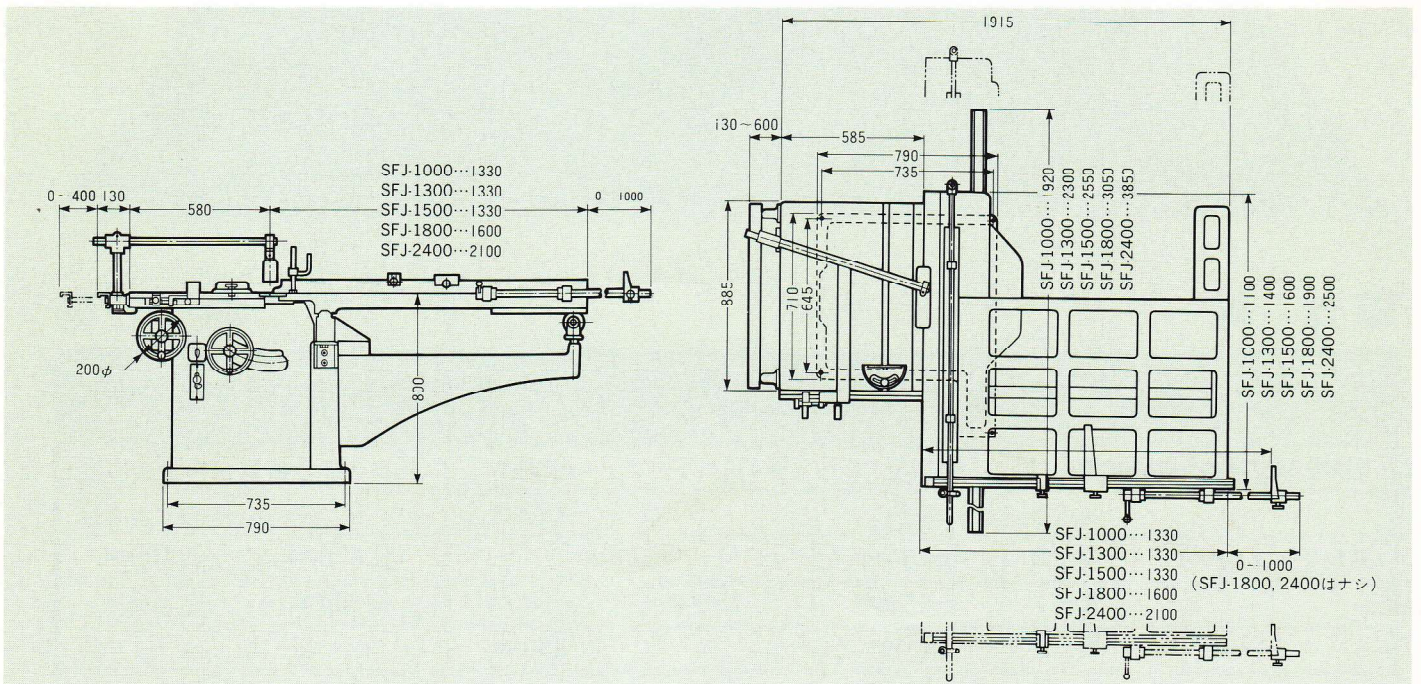


● SFJ-1300 ●



- | | | |
|----------------|-------------------|--------------|
| 1. フレーム | 11. 鋸軸傾斜用丸ハンドル | 21. 直定規 |
| 2. 固定定盤 | 12. 丸ハンドル固定用花形ナット | 22. 蝶番定規 |
| 3. 両面定規 | 13. レール | 23. 片面定規 |
| 4. 両面定規用移動台 | 14. レール受 | 24. 延長用丸棒 |
| 5. 両面定規用微調整 | 15. レール用アカトリ | 25. 先端定規 |
| 6. ガイドレール | 16. 移動定盤 | 26. 材料押え |
| 7. スベリ板 | 17. 移動定盤受T型メタル | 27. 安全カバー |
| 8. 目盛板 | 18. 振り板 | 28. 極変カムスイッチ |
| 9. 引出テーブル | 19. 補助定盤大 | 29. プレーキレバー |
| 10. 鋸軸昇降用丸ハンドル | 20. 補助定盤小 | 30. 押ボタンスイッチ |



● 代理店



東海製作株式会社

本社工場 静岡県浜松市助信町244 ☎浜松<053>472-3111(代)
 FAX浜松<053>472-3114
 小池工場 静岡県浜松市小池町1558 ☎浜松<053>462-1270